

Blockhütte

Log hut
Cabane de rondins
Blokhuis

POLA G

Art. Nr. 331722



Sa. Nr. 407 206 0

- (D)**
- Verwenden Sie nur POLA G-Cement.
 - Machen Sie sich vor dem Zusammenbau gut mit den Einzelteilen des Bausatzes vertraut. Trennen Sie die Einzelteile erst dann ab, wenn sie gebraucht werden.
 - Verwenden Sie beim Zusammenbau wenig Klebstoff. Sie werden dann mehr Freude an einem sauberem Modell haben.
 - Sollte trotz werkseitiger sorgfältiger Prüfung ein Teil fehlen oder fehlerhaft sein, kreuzen Sie bitte das Teil in der Anleitung an und schicken Sie diese bitte an:
Gebr. FALLER GmbH, Abt. Kundendienst, kundendienst@faller.de, Kreuzstraße 9, D-78148 Gütenbach.
Sie erhalten dann umgehend Ersatz.

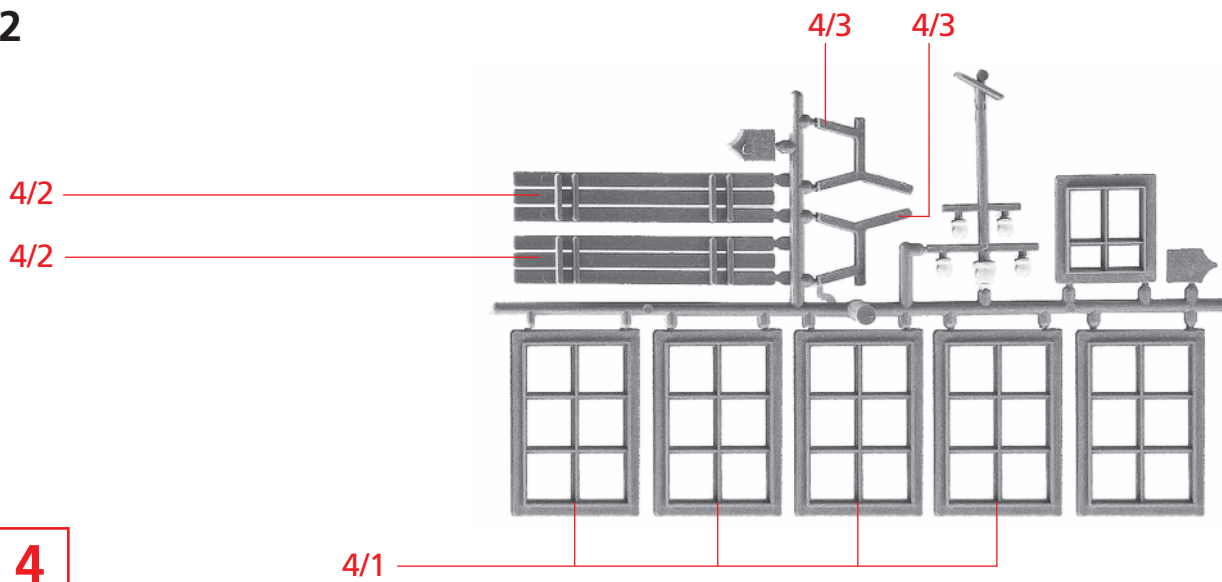
- Use POLA G-Cement only.
- (GB)**
- Familiarize yourself well with the components of the kit before assembly.
 - Do not break off the components until the moment you need them. Use glue sparingly on assembly, then you will enjoy your neat model even more.
 - If a part is missing or defective despite careful checking at the factory, please mark the part concerned in your instructions and send it to:
Gebr. FALLER GmbH, Abt. Kundendienst, kundendienst@faller.de, Kreuzstraße 9, D-78148 Gütenbach, Germany.
You will receive replacement promptly.

- N'utilisez que la colle POLA G -Cement.
- (F)**
- Avant l'assemblage, familiarisez vous avec les différentes pièces du jeu de construction.
 - Ne séparer les pièces particulières qu'au moment de les utiliser. Utiliser aussi peu de colle que possible pour l'assemblage, vous aurez d'autant plus de plaisir avec un modèle propre.
 - Si, malgré un contrôle soigneux à l'usine, une pièce devait manquer ou être défectueuse, marquer cette pièce d'une croix dans les instructions et envoyer ces dernières à:
Gebr. FALLER GmbH, Abt. Kundendienst, kundendienst@faller.de, Kreuzstraße 9, D-78148 Gütenbach (R.F.A.).
On vous la remplacera aussitôt.

- (NL)**
- Gebruik uitsluitend POLA G -cement.
 - Zorg da u vóór de montage goed weet uit welke onderdelen het bouw pakket bestaat. Maak de onderdelen pas los als u ze gaat gebruiken.
 - Gebruik bij de montage slechts weinig lijm. U zult dan meer plezier beleven aan een schoon model.
 - Mist u ondanks zorgvuldige fabrikantencontrole toch een onderdeel of is een onderdeel beschadigd, kruis dan het desbetreffende onderdeel aan in de handleiding en stuur dit s.v.p. aan:
Gebr. FALLER GmbH, Abt. Kundendienst, kundendienst@faller.de, Kreuzstraße 9, D-78148 Gütenbach, Duitsland.
Het wordt dan direct vervangen en naar u opgestuurd.



2

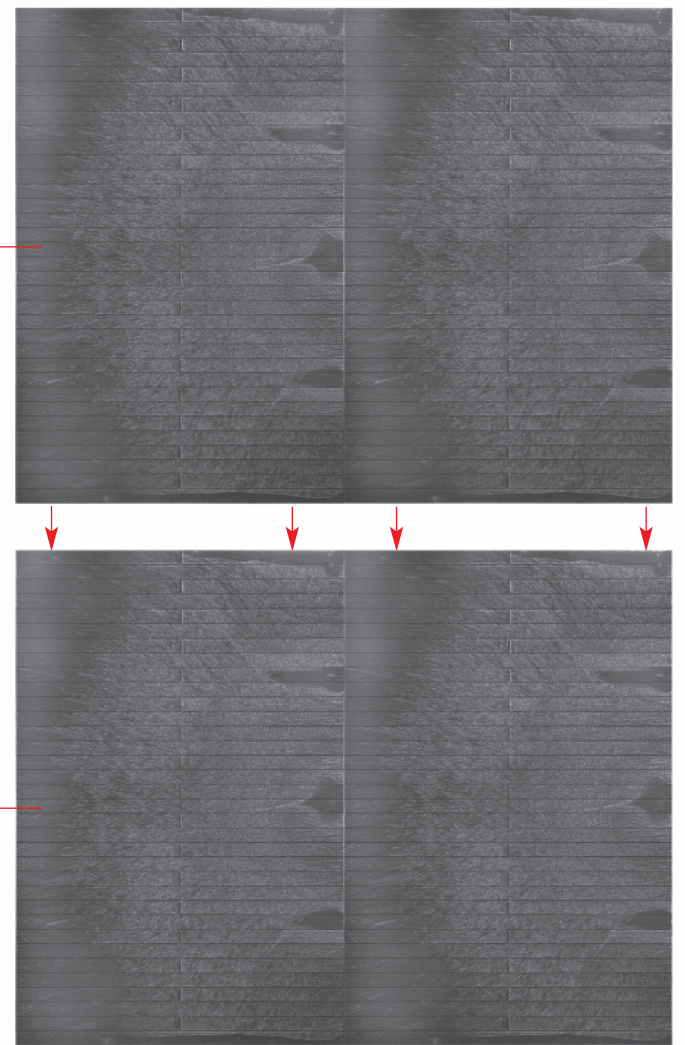
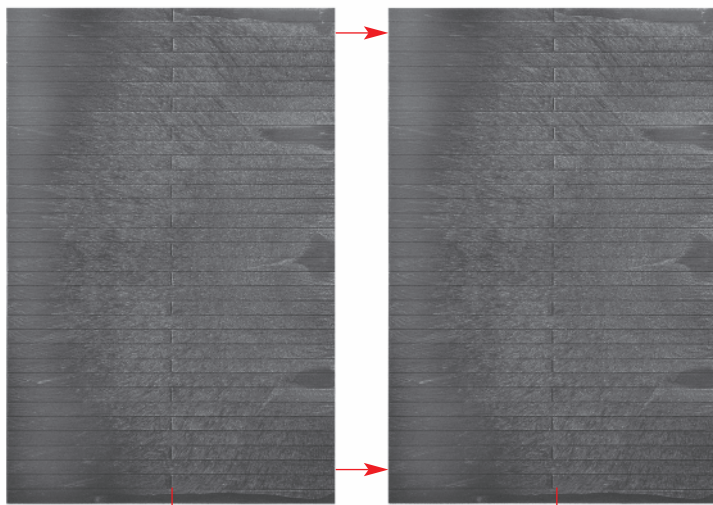


Klebestelle gut abtrocknen lassen !

Allow glue joints to dry well !

Laisser bien sécher les points de collage !

Alle gelijmde punten goed laten drogen !

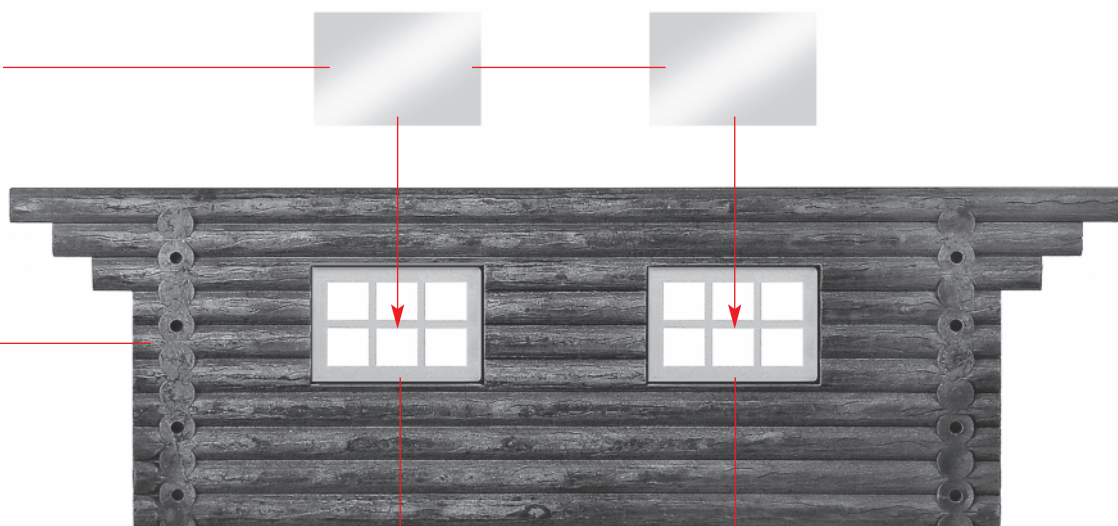


A 2 x 40/1

40/1

B

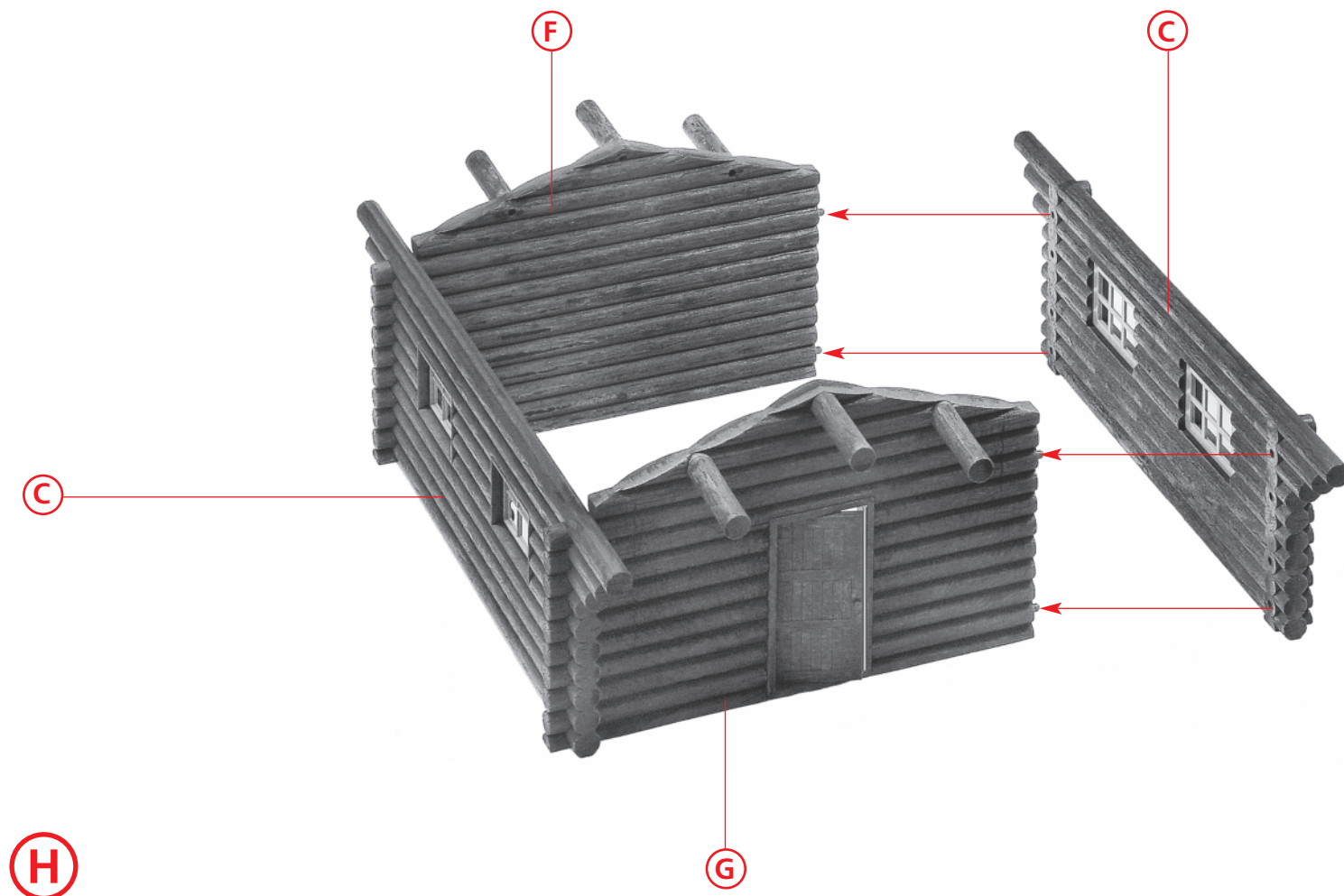
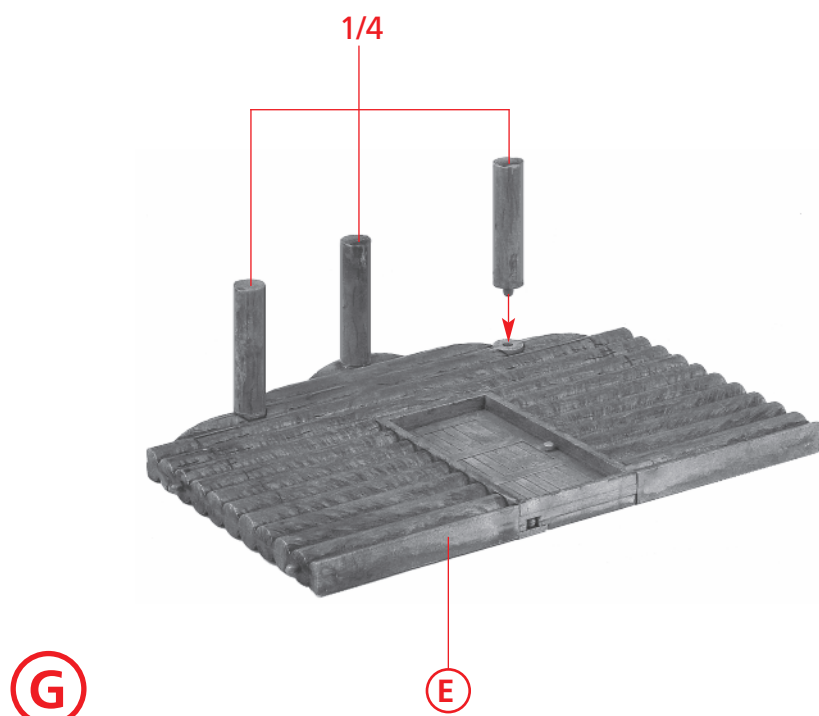
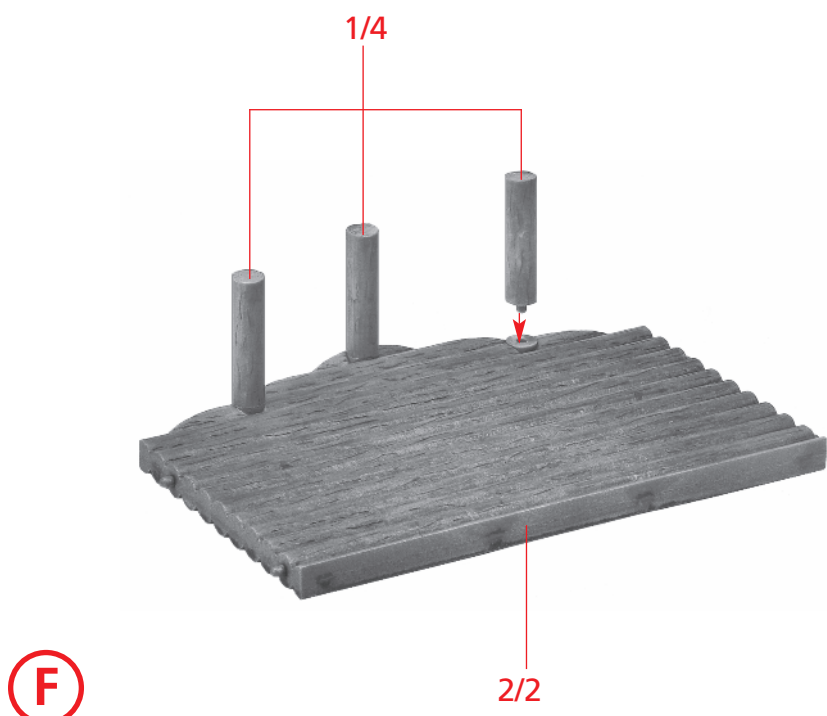
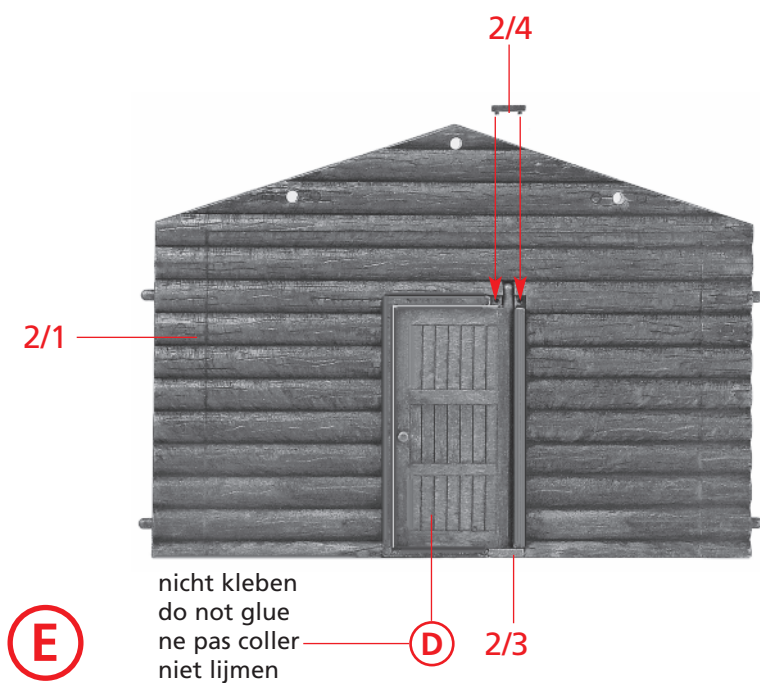
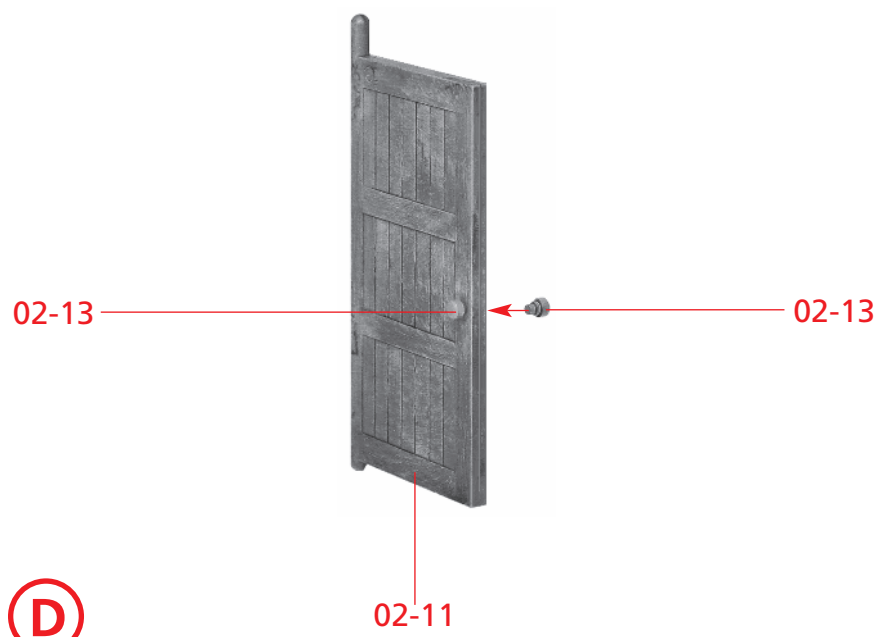
Glas für Fenster
 Glass for windows
 Vitres pour les fenêtres
 Glas voor vensters



C 2 x

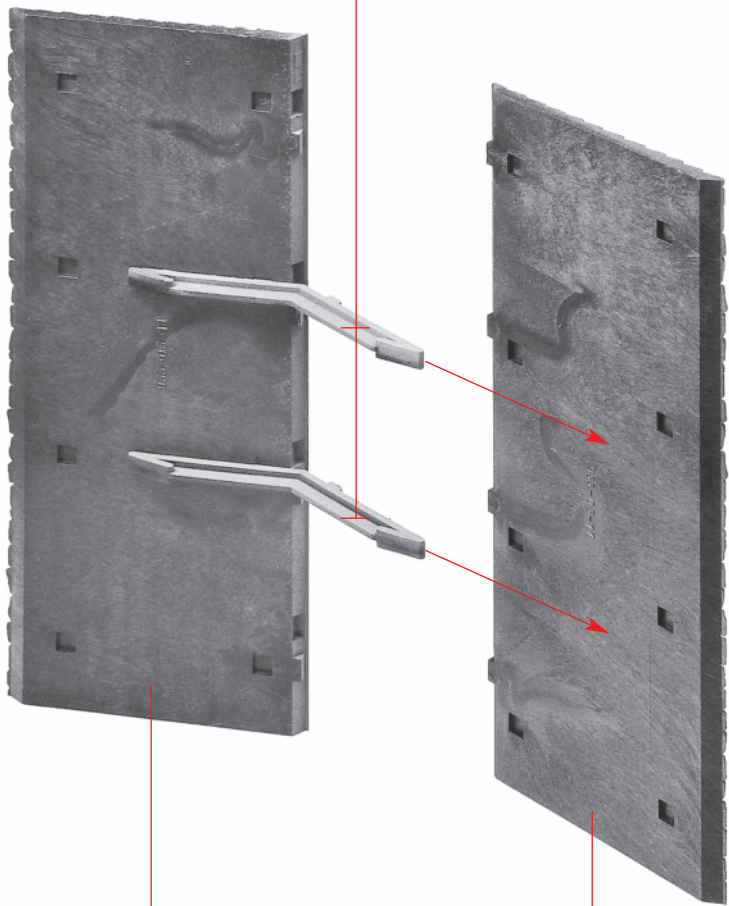
4/1

4/1



4

37/12

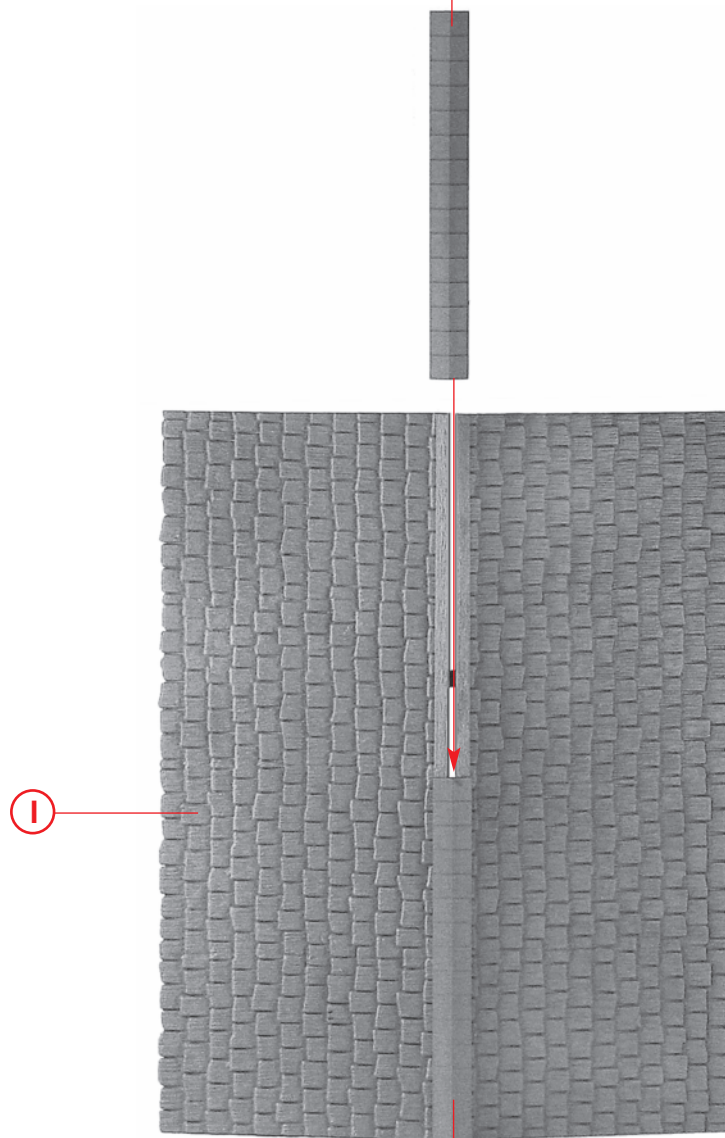


I

03-11

03-11

37/11



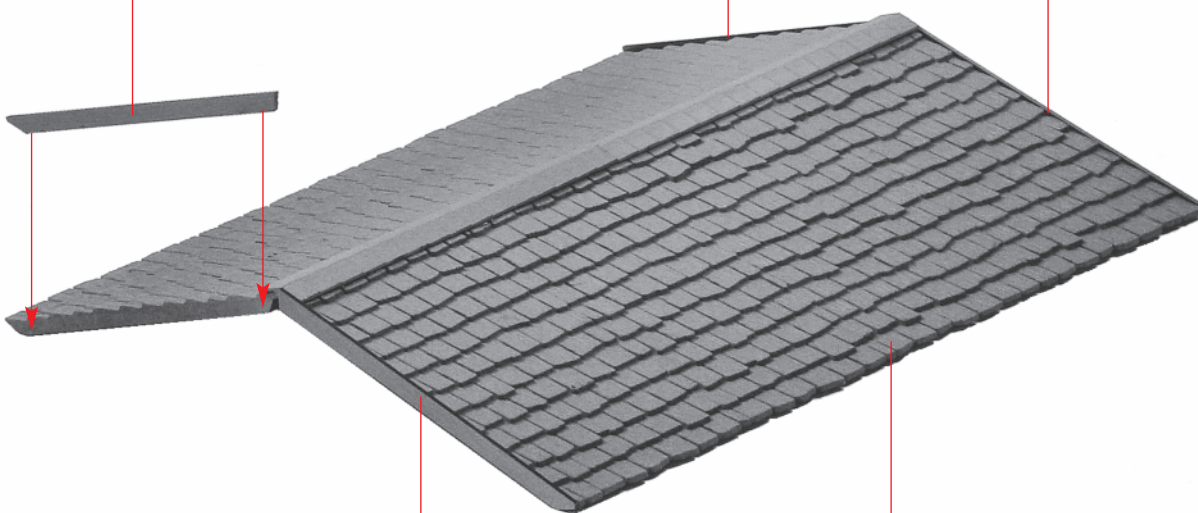
J

37/11

37/10

37/9

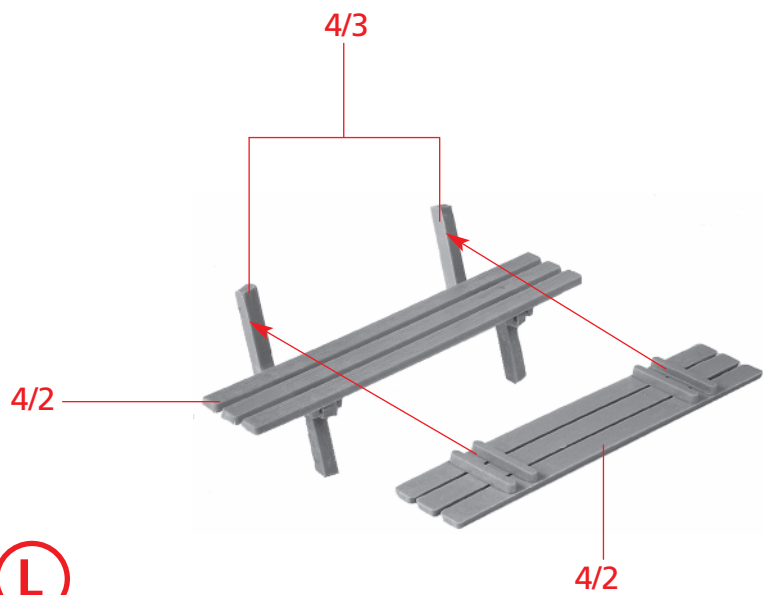
37/10



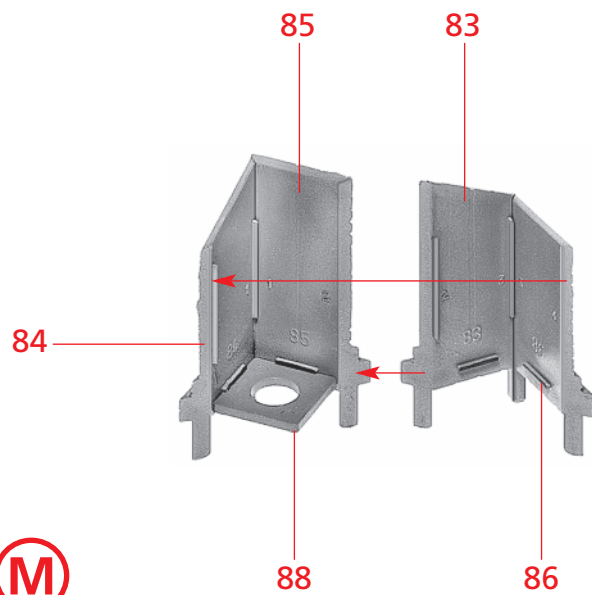
K

37/9

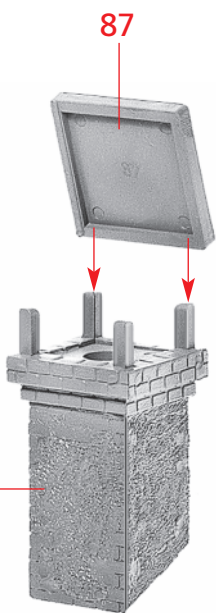
J



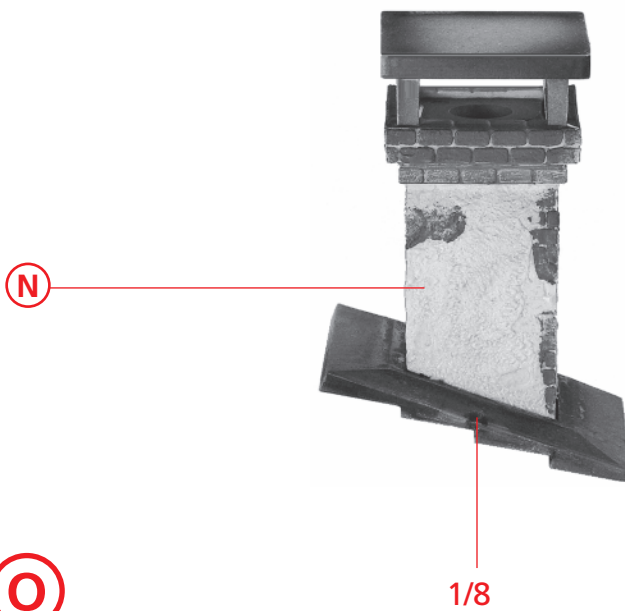
L



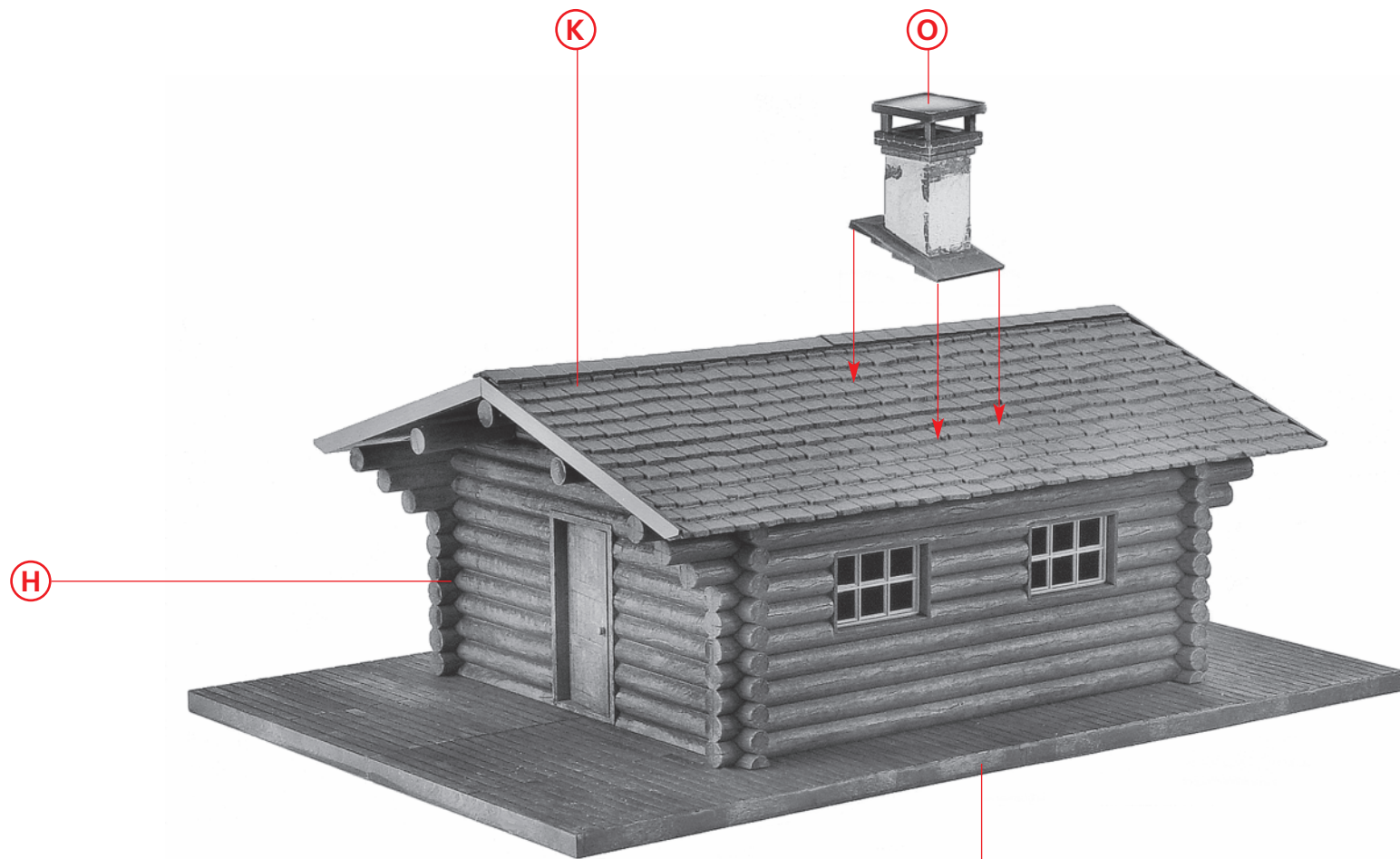
M



N



O

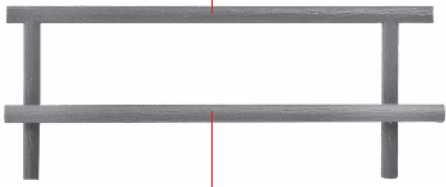


P

B

6

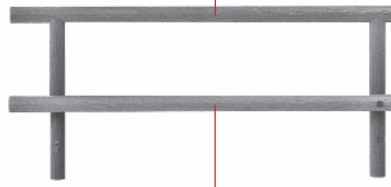
1/5



Q

2/5

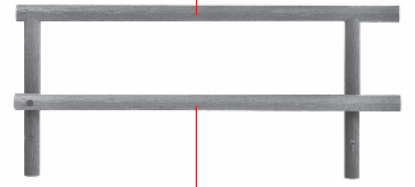
2/6



R

2/8

2/7



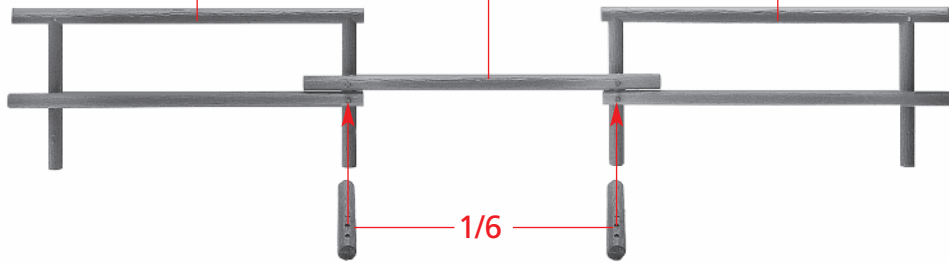
S

2/8

R

2/9

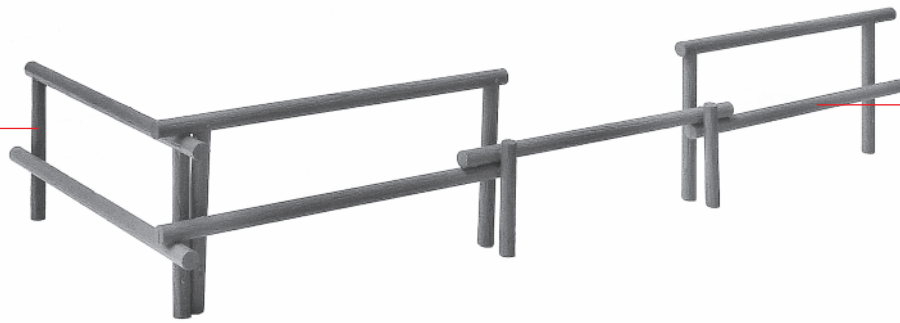
S



T

1/6

Q

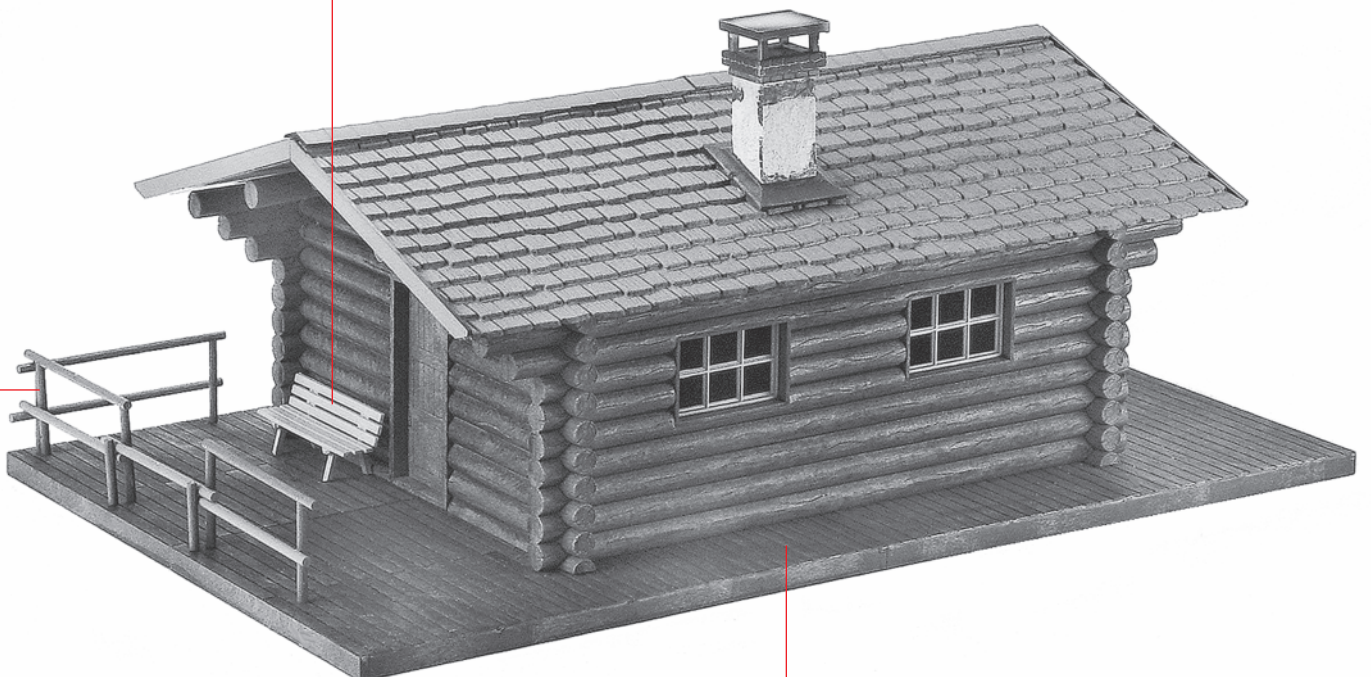


T

U

L

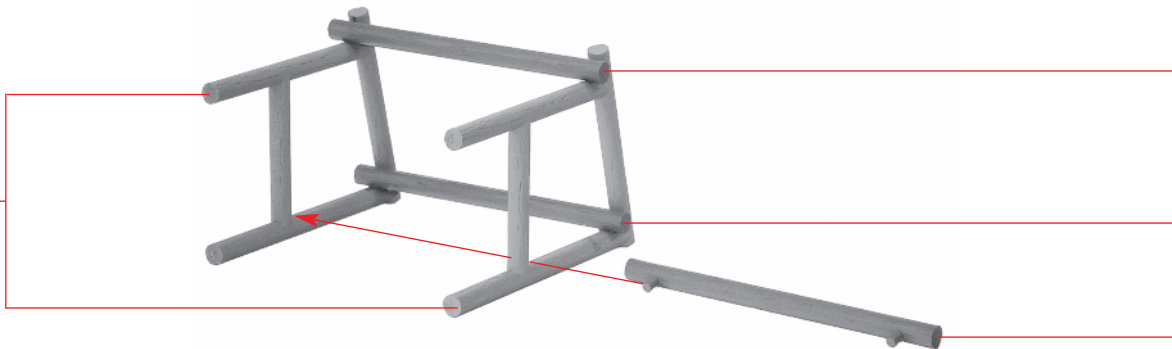
U



V

P

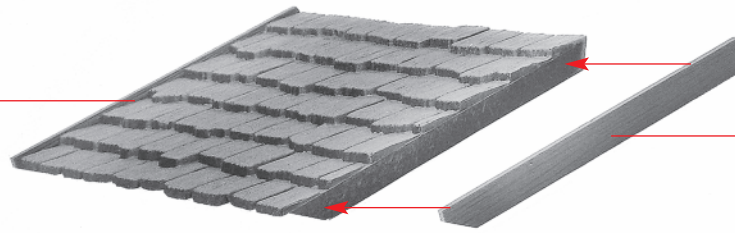
1/2



1/3

W

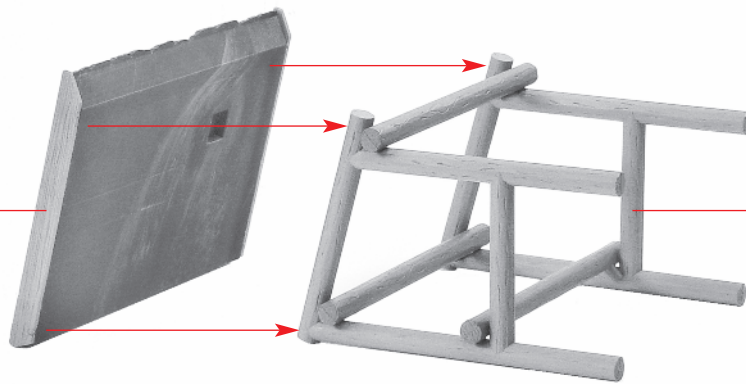
1/7



1/7

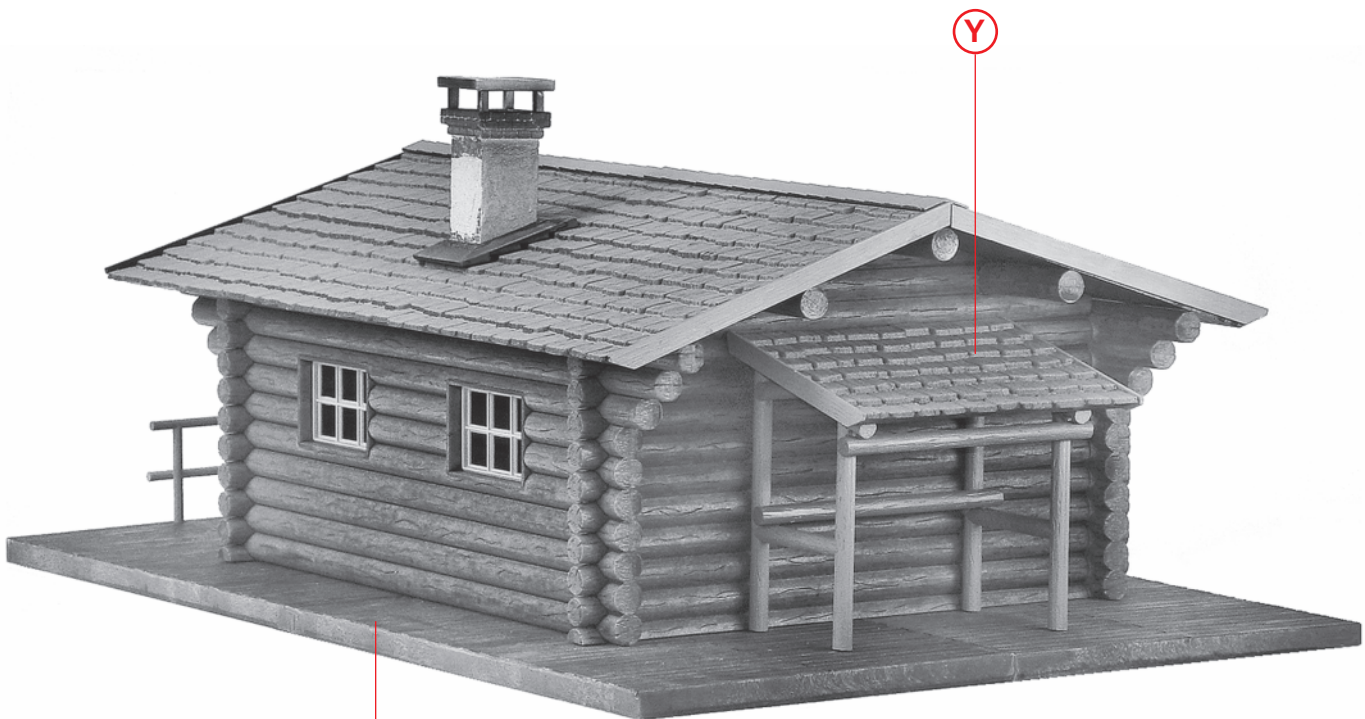
X

X



W

Y



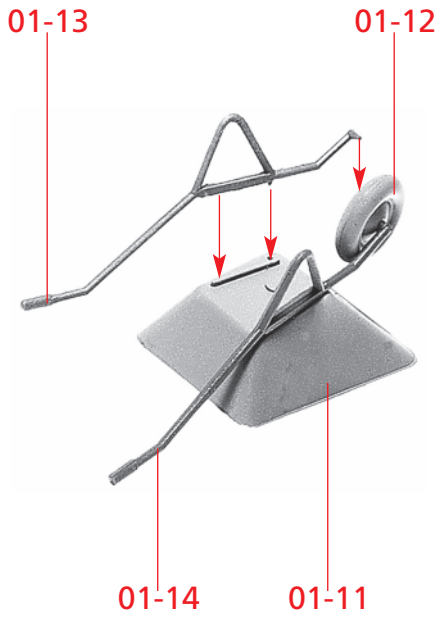
Y

Z

V

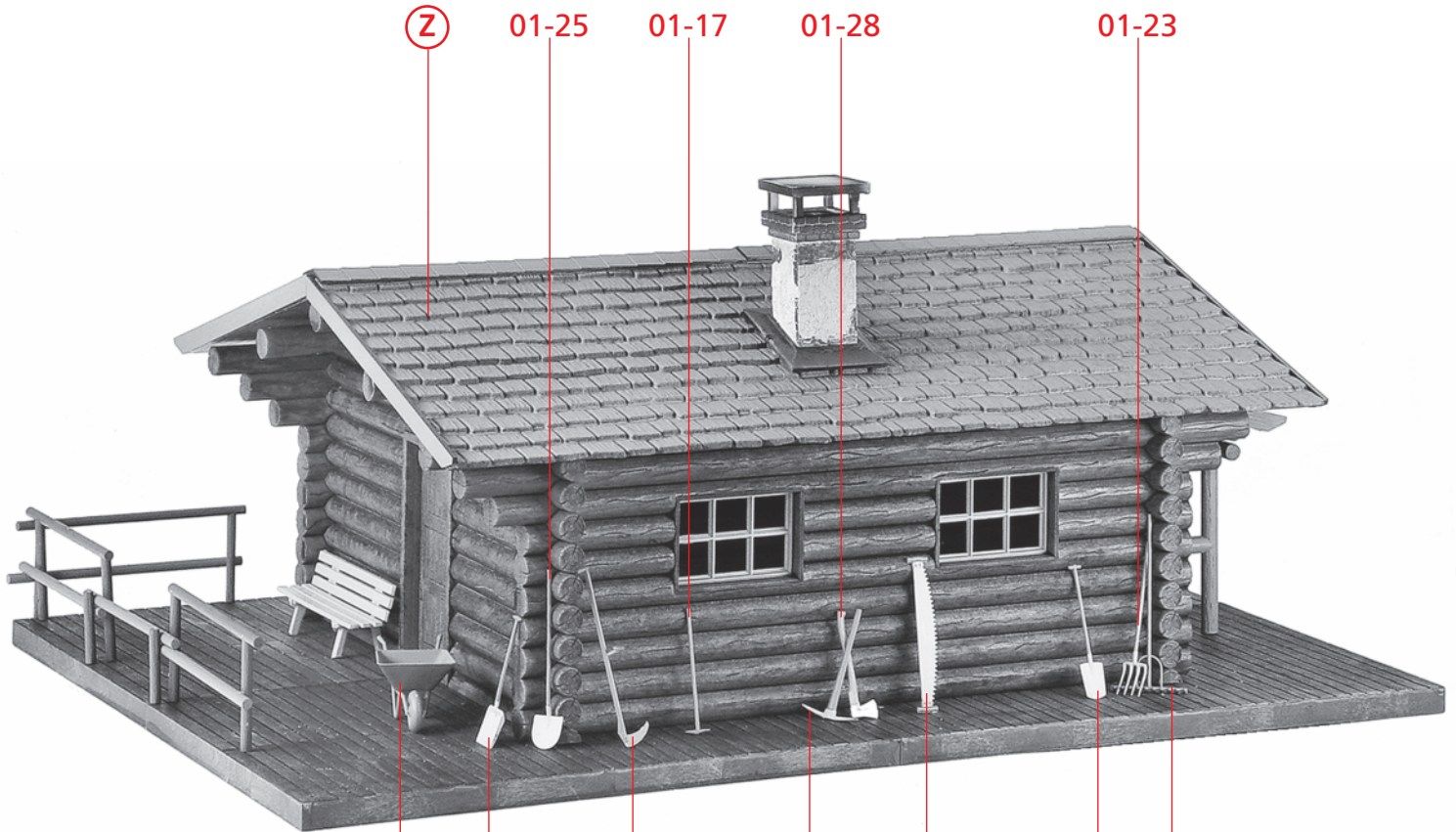


(a)



nicht kleben
do not glue
ne pas coller
niet lijmen

(b)



(z)

01-25

01-17

01-28

01-23

(c)

(b)

01-22

(a)

01-16

01-18

01-24

01-15